

主 催	日本女子テニス連盟
後 援	朝日新聞社 静岡県テニス協会
特別協賛	アメア スポーツ ジャパン株式会社
協 賛	東レ株式会社、 キヤノンマーケティングジャパン株式会社
特別協力	株式会社 島津製作所、 株式会社ケイ・ティ・メディカル
協 力	東レ パン パシフィック オープンテニス、 ウインザー商事株式会社 PINKION JAPAN株式会社、 株式会社 桃谷順天館 株式会社永谷園ホールディングス、株式会社 永楽屋、 他
主 管	日本女子テニス連盟 静岡県支部
期 日・会 場	平成30年5月22日(火) <予備日 なし> 花川運動公園テニスコート
種 目	女子ダブルス 一般の部及び50歳以上の部の2種目
大会役員	大会委員長 大畑始生子 トーナメントディレクター 池谷 瑞枝 レフェリー 山口 孝子 アシスタントレフェリー 藤嶋 早苗 競技委員 大塚 由紀子 松尾 宏子
受 付 時 間	全員8:45受付終了 <遅刻は失格となる場合があります> 9:00試合開始
試 合 方 法	全試合6ゲーム先取 ノーアドバンテージ (研修マッチも予定しています) リーグ戦の後、順位別トーナメントを行います。 一般、50歳以上の3、4位トーナメントは コンソレーション「BURN CUP」 となります。 使用ラケットはウィルソンのBURNシリーズ(100S、100LS、100ULS)及び3.OJ、ULTRA XP125の5機種に限定します。 ラケットはアメアスポーツ(株)様に用意して頂きます。(試打会あり) ※参加数、天候等により変更する場合があります。 ※3チームのブロックに棄権があった場合、4チームのブロックからの移動があります。 (4チームブロックの3番目、Aブロックから順に移動していきます。)
使 用 球	Wilson US OPEN EXTRA DUTY
参 加 料	1組 4,500円 会員外 1人1,000円追加 当日徴収(釣り銭のないようお願いいたします) ※6月18日(月)の県大会に出場が決まった方は、当日1人1,000円各会場にて徴収致します。
服 装	テニスウェアとテニスシューズを着用(Tシャツ不可、ただし2018年ピンクリボンTシャツのみ可) ウィルソンウェアは規制なし。その他はJTAテニスルールブック2018に準ずる。
問い合わせ先	池谷 瑞枝 090-9916-9691
参 加 賞	ピンクリボンバッジ・ピンクリボンオリジナルグッズ
表 彰	本戦3位まで、2位トーナメント優勝、BURN CUP2位まで
そ の 他	①天候等による変更がある場合には、HP掲示板に前日は21時頃、当日は7時頃に掲載します。 (会場・担当者への問い合わせは厳禁です)掲示板に変更等の記載がない場合は時間通り集合して下さい！ ②電源を切らない携帯電話のコートへの持ち込みは禁止です。 ③大会中の事故等の責任は負いかねますのでご了承ください。 ④全国大会は10月16日(火)、17日(水)荏原湘南スポーツセンター開催予定 (懇親会は15日(月)夕刻、藤沢商工会館 ミナパークにて開催予定) セカンドカップは、7月22日(日)、23日(月)石川県にて開催予定です。 ⑤2018年ピンクリボンバッジの販売を致します。 ⑥Tシャツは各大会会場で代金引き換となります(代金 2,600円 税込)
県 大 会 期 日・会 場	平成30年6月18日(月) <予備日 7月4日(水)> 静岡市草薙総合運動場テニスコート
県 大 会 出 場 組 数	草薙会場 一般 (10位まで) 50歳以上 (9位まで) 愛鷹会場 一般 (6位まで) 50歳以上 (8位まで) 花川会場 一般 (8位まで) 50歳以上 (7位まで)

正しいマナーで、楽しいテニス！

ピンクリボン花川会場予選

一般の部

Aブロック			1	2	3	4	勝敗	順位
1	佐藤 友美	NWTC	/					
	鈴木 浩美	トリプルショット						
2	太田貴美子	つま恋						
	中村 利奈	つま恋						
3	鈴木 有里	ストーンサム						
	中根美千子	マインドサン						
4	高崎 典子	エンジョイ						
	石津 国代	エンジョイ						

Dブロック							勝敗	順位
11	猿田 香奈	ブレスガーデン	/					
	稲木美ゆき	プラムカット						
12	北野 明美	ブレスガーデン						
	柴田 知澄	エンジョイ						
13	伝 春子	OTC						
	大下 由美	エンジョイ						
14	河村 美江	NWTC						
	申 京子	アクトス						

Bブロック			5	6	7	勝敗	順位
5	鈴木 晶子	NWTC	/				
	篠ヶ瀬佳代子	マインドサン					
6	塚本 直美	ブレスガーデン					
	笠原 順子	ブレスガーデン					
7	田中めぐみ	ファインパルイワタ					
	高安 卯女	ファインパルイワタ					

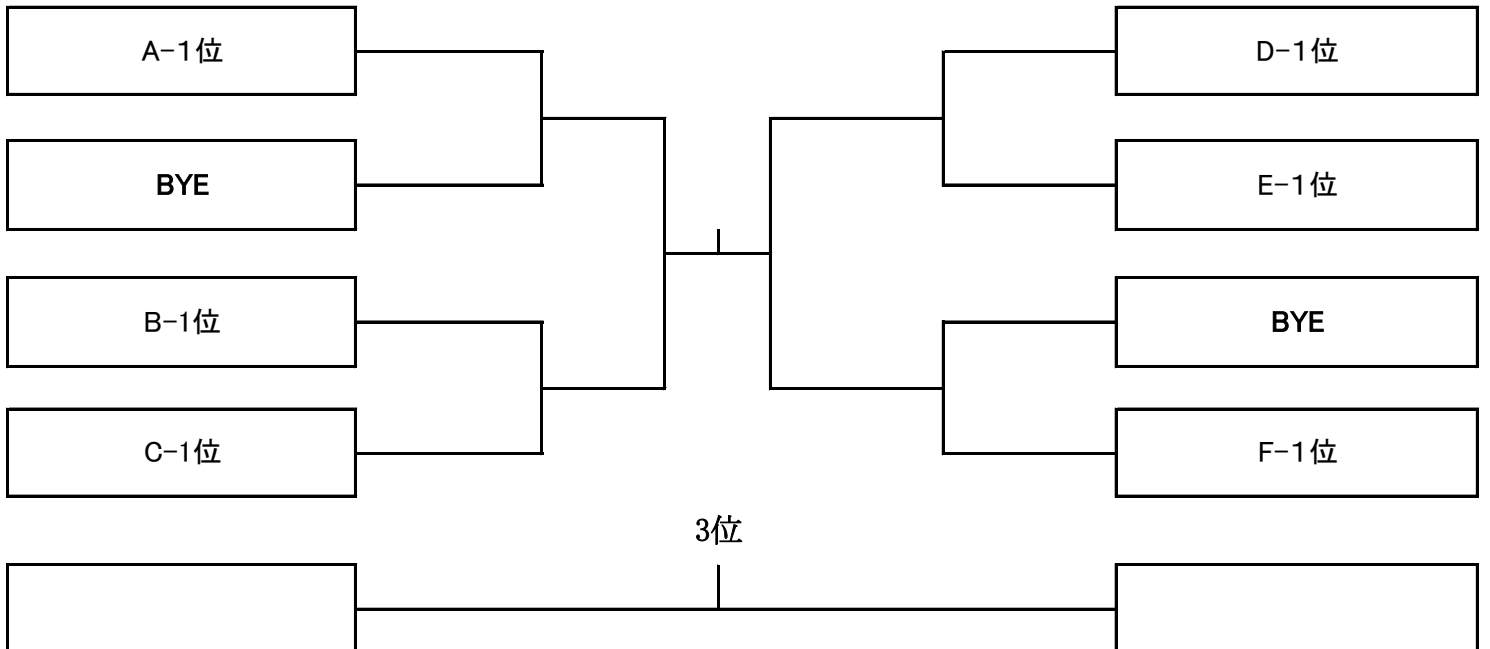
Eブロック						勝敗	順位
15	加藤 志保	OTC	/				
	袴田 尚子	OTC					
16	永利真紀子	ブレスガーデン					
	山田 圭子	エンジョイ					
17	落合 里音	ブレスガーデン					
	木瀬 淑恵	プラムカット					

Cブロック			8	9	10	勝敗	順位
8	松井 幸恵	ファインパルイワタ	/				
	杉村 智津	ファインパルイワタ					
9	大宅 景子	ブレスガーデン					
	金原希代美	ブレスガーデン					
10	平賀いくえ	エンジョイ					
	神山 晶子	ブレスガーデン					

Fブロック						勝敗	順位
18	小出 貴子	佐鳴台ローン	/				
	齊藤 佳代	佐鳴台ローン					
19	富永 都	つま恋					
	岩見 和代	マインドサン					
20	後藤 絹代	トリプルショット					
	菅家 恭子	ブレスガーデン					
21	高林 安美	ブレスガーデン					
	三浦 貴子	OTC					

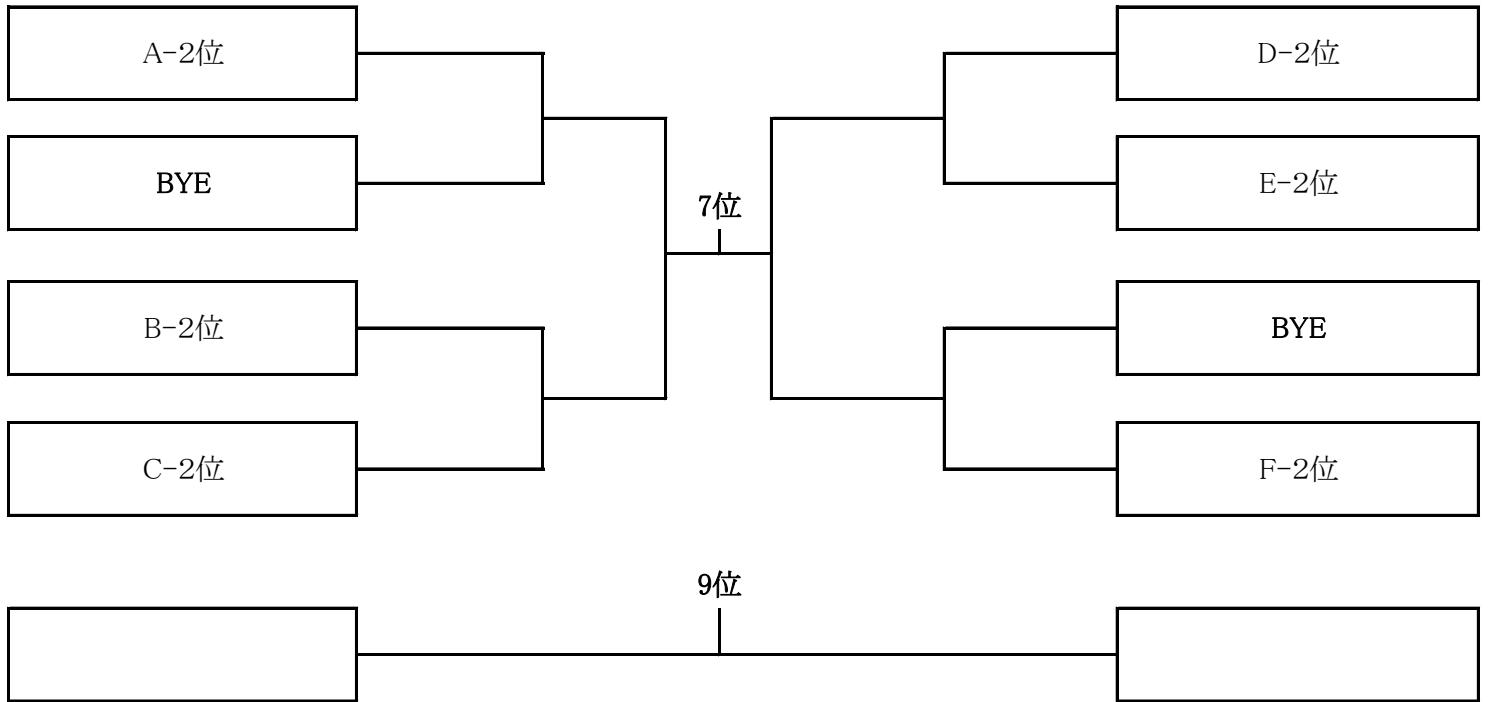
順位別トーナメント

1位トーナメント

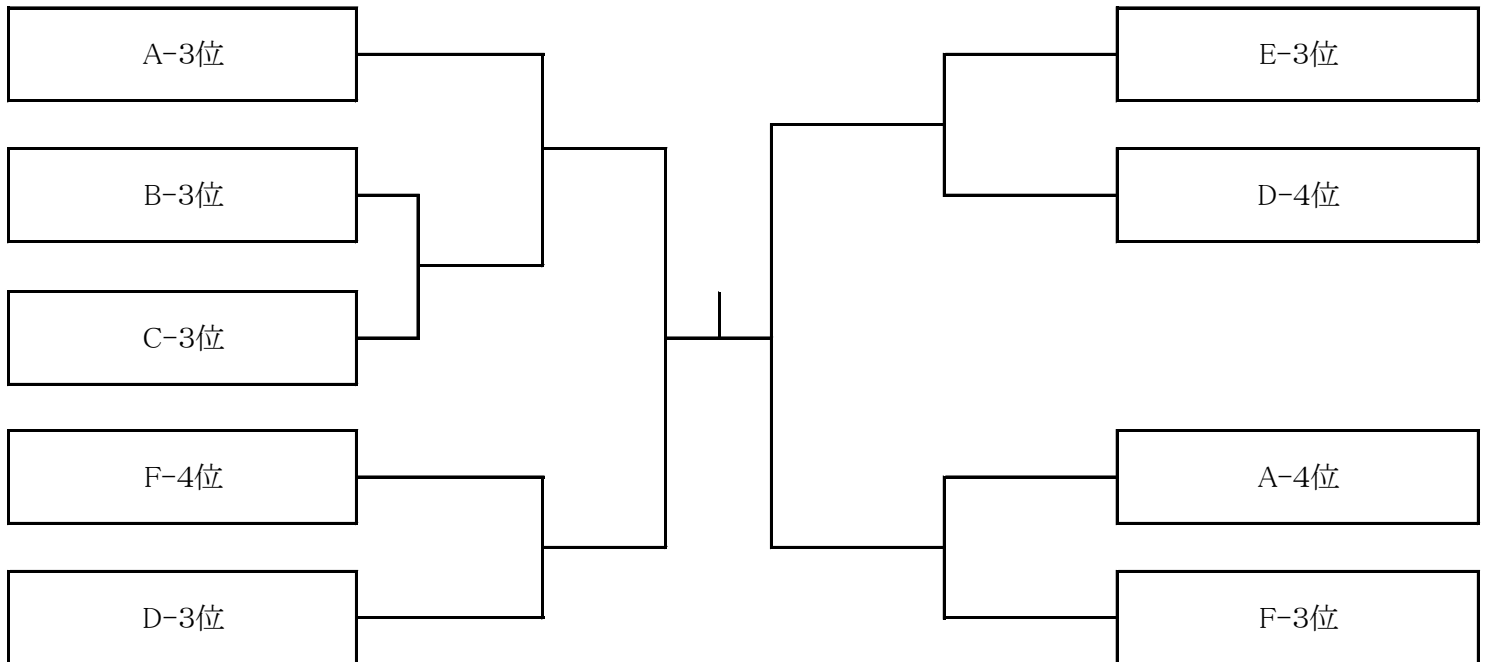


順位別トーナメント

2位トーナメント



BURN CUP (3・4位トーナメント)



50歳の部

Aブロック			1	2	3	4	勝敗	順位
1	加藤 尚子	グリーンヒル	/					
	杉村二三子	グリーンポート						
2	伊東利枝子	ブレスガーデン						
	川崎万由美	マインドサン						
3	岩本 光子	アクトス						
	岡本 尚子	佐鳴台ローン						
4	宮澤 順子	ファインパルイワタ						
	石田 妙子	トリプルショット						

Bブロック			5	6	7	8	勝敗	順位
5	伊代田久美子	プラムカット	/					
	原田久美子	トリプルショット						
6	山内 和代	つま恋						
	山本とも江	つま恋						
7	朝日すゑ子	佐鳴台ローン						
	大森 文代	アクトス						
8	石上 峰子	マインドサン						
	鶴見 弘美	ブレスガーデン						

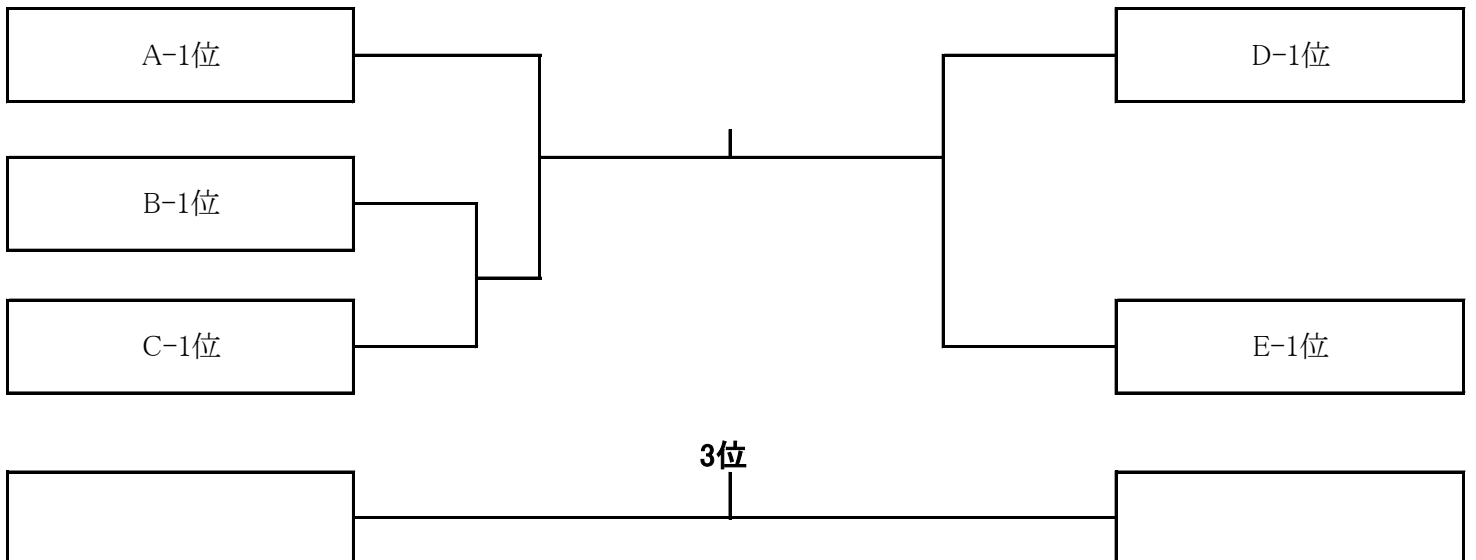
Dブロック			13	14	15	16	勝敗	順位
13	雨宮恵美子	トリプルショット	/					
	澤田 紀子	トリプルショット						
14	富田ゆかり	ブレスガーデン						
	竹内 福美	ストーンサム						
15	増井 敦子	グリーンポート						
	岡田美津子	ウンノストロベリー						
16	井上 恒子	プラムカット						
	夏目 千里	アクトス						

Cブロック			9	10	11	12	勝敗	順位
9	田面 光子	ストーンサム	/					
	宮木 幸子	エンジョイ						
10	松浦久美子	つま恋						
	佐々木明子	つま恋						
11	藤原加奈子	プラムカット						
	秋山菜穂美	トリプルショット						
12	稲垣 洋江	マインドサン						
	新田 範子	アクトス						

Eブロック			17	18	19	20	勝敗	順位
17	木村美恵子	ストーンサム	/					
	重松千代香	ストーンサム						
18	山崎 卓子	佐鳴台ローン						
	杉本 潤	マインドサン						
19	小浜みえ子	つま恋						
	辻 則子	JLTF						
20	蔦川 順子	トリプルショット						
	岡本 明美	トリプルショット						

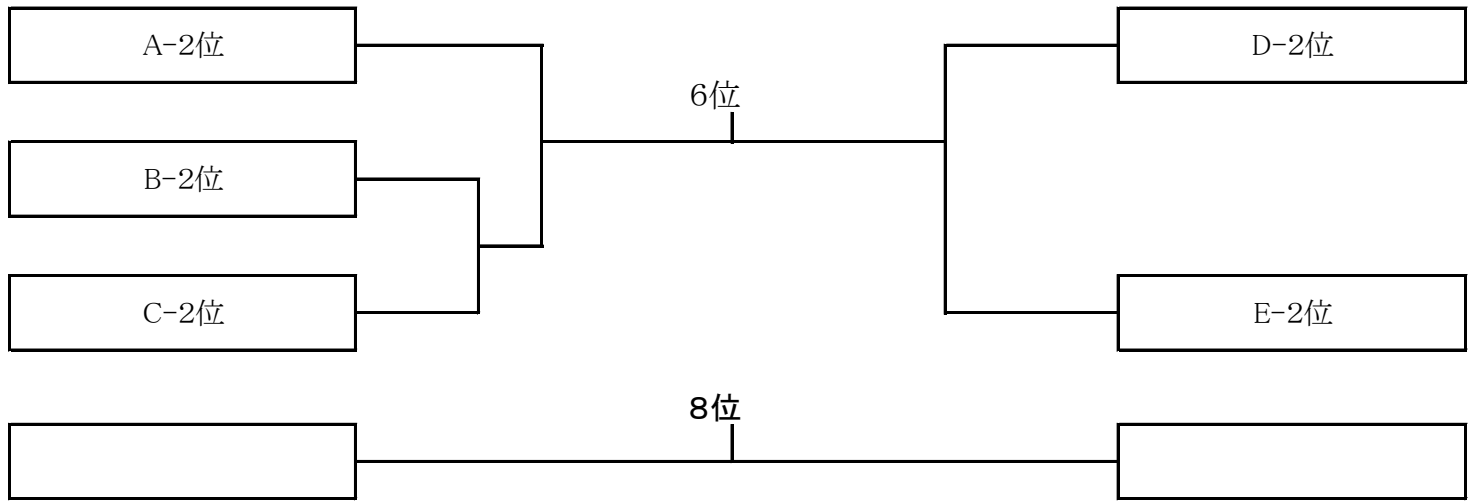
順位別トーナメント

1位トーナメント



順位別トーナメント

2位トーナメント



BURN CUP (3・4位トーナメント)

