

主 催	日本女子テニス連盟
後 援	朝日新聞社 静岡県テニス協会
特別協賛	アメア スポーツ ジャパン株式会社
協 賛	東レ株式会社、キャンマーケティングジャパン株式会社
特別協力	株式会社島津製作所、株式会社ケイ・ティ・メディカル
協 力	東レ パン パシフィック オープンテニス、ウインザー商事株式会社 PINKION JAPAN株式会社、株式会社桃谷順天館 株式会社永谷園ホールディングス、株式会社永楽屋、他
主 管	日本女子テニス連盟 静岡県支部
期 日・会 場	平成30年5月21日(月) <予備日 5月30日(水)> 草薙テニスコート
種 目	女子ダブルス 一般の部及び50歳以上の部の2種目
大会役員	大会委員長 大畑始生子 トーナメントディレクター 杉本千賀子 レフェリー 鈴木雅代 アシスタントレフェリー 橋本順子、望月温子 競技委員 池田千鶴子 堀田文子
受付時間	全員8:45受付終了 <遅刻は失格となる場合があります> 9:00試合開始
試合方法	<b>全試合6ゲーム先取 ノーアドバンテージ</b> リーグ戦の後、順位別トーナメントを行います。 一般、50歳以上の3、4位トーナメントは <b>コンソレーション「BURN CUP」</b> となります。 使用ラケットはウィルソンのBURNシリーズ(100S、100LS、100ULS)及び3.OJ、ULTRA XP125の5機種に限定します。 ラケットはアメアスポーツ(株)様に用意して頂きます。(試打会あり) ※参加数、天候等により変更する場合があります。 ※3チームのブロックに棄権があった場合、4チームのブロックからの移動があります。 (4チームブロックの3番目、Aブロックから順に移動していきます。)
使用球	Wilson US OPEN EXTRA DUTY
参加料	1組 4,500円 会員外 1人1,000円追加 当日徴収(釣り銭のないようお願いします) ※6月18日(月)の県大会に出場が決まった方は、当日1人1,000円各会場にて徴収致します。
服 装	テニスウェアとテニスシューズを着用(Tシャツ不可、但し、2018年ピンクリボンTシャツのみ可) ウィルソンウェアは規制なし。その他はJTAテニスルールブック2018に準ずる。
問い合わせ先	杉本千賀子 090-5116-4827
参加賞	ピンクリボンバッジ・ピンクリボンオリジナルグッズ
表彰	一般ベスト4、50歳以上3位まで、二位トーナメント優勝、BURN CUP二位まで
その他	①天候等による変更がある場合には、HP掲示板に前日は21時頃、当日は7時頃に掲載します。 (会場・担当者への問い合わせは厳禁です) 掲示板に変更等の記載がない場合は時間通り集合して下さい! ②電源を切らない携帯電話のコートへの持ち込みは禁止です。 ③大会中の事故等の責任は負いかねますのでご了承ください。 ④全国大会は10月16日(火)、17日(水)荏原湘南スポーツセンター開催予定 (懇親会は15日(月)夕刻、藤沢商会会館 ミナパークにて開催予定) セカンドカップは、7月22日(日)、23日(月)石川県にて開催予定です。 ⑤2018年ピンクリボンバッジの販売を致します。 ⑥Tシャツは各大会会場で代金引き換となります。(代金 2,600円 税込)
県大会	平成30年6月18日(月) <予備日 7月4日(水)>
期日・会場	静岡市草薙総合運動場テニスコート
出場組数	草薙会場 一般(10位まで) 50歳以上(9位まで) 愛鷹会場 一般(6位まで) 50歳以上(8位まで) 花川会場 一般(8位まで) 50歳以上(7位まで)

**正しいマナーで、楽しいテニス!**

**駐車場は、えのきです!(8時に開錠します。)**

# ピンクリボン草薙会場予選

## 一般の部

Aブロック			1	2	3	勝敗	順位
1	大相 敦子	ウノストロベリー	/				
	松島 香	グリーンポート					
2	加賀谷康代	YODAX					
	天野佐知子	LFL					
3	萩原 晃子	ルネサンス静岡					
	杉本 望	ルネサンス静岡					

Eブロック			16	17	18	19	勝敗	順位
16	杉本由里子	ウインビレッジ	/					
	小長谷直美	LFL						
17	新藤 和子	サンライズ						
	鈴木奈知代	千代						
18	黄 吉	竜南						
	戸塚 洋子	竜南						
19	大橋由佳子	千代						
	杉山 千晶	千代						

Bブロック			4	5	6	7	勝敗	順位
4	藤牧 美幸	ウインビレッジ	/					
	望月 美奈	NTC						
5	小山 清美	あおやま庭球塾						
	大嶽江梨花	あおやま庭球塾						
6	安曾由美子	葵						
	清川千津子	LFL						
7	良知 淳子	グリーンヒル						
	望月早恵子	駿河台ローン						

Fブロック			20	21	22	勝敗	順位
20	和田 恵子	ココア倶楽部	/				
	山田みのり	アイ					
21	山梨 則世	サンライズ					
	早川 千津	レモンスマッシュ					
22	大塚 美穂子	ウインビレッジ					
	渡辺 みゆき	ウインビレッジ					

Cブロック			8	9	10	11	勝敗	順位
8	長島可代子	静清グリーン	/					
	則武 裕子	ウインビレッジ						
9	牧野 敦子	グリーンヒル						
	増田みゆき	グリーンヒル						
10	島村 ふくよ	ウインビレッジ						
	山崎ひさみ	藤枝						
11	石亀久美子	レモンスマッシュ						
	杉山 宣子	BBC						

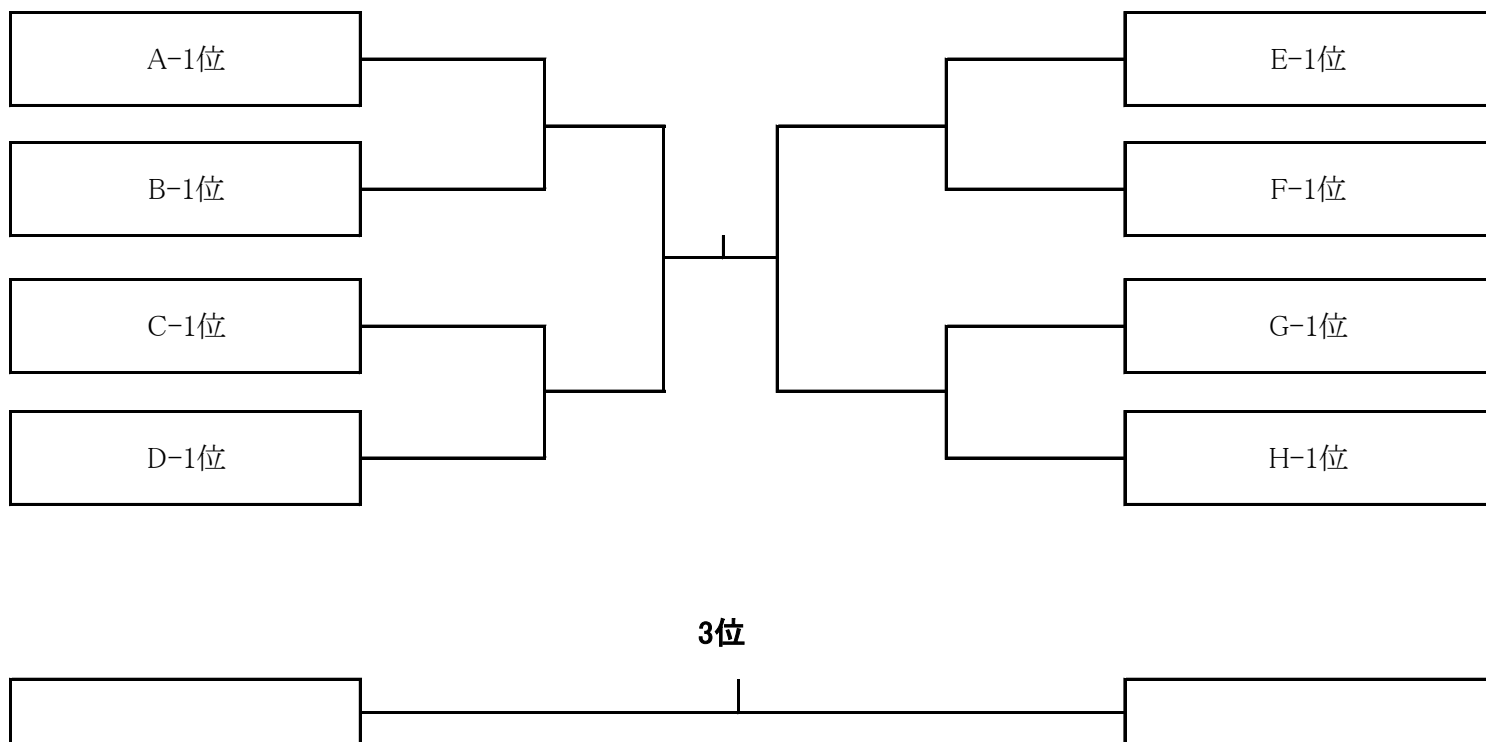
Gブロック			23	24	25	26	勝敗	順位
23	石井ゆき子	ルネサンス静岡	/					
	杉山 芳子	ルネサンス静岡						
24	佐藤 彰子	JLTF						
	中村 千賀	ウノストロベリー						
25	岡田 由美	グリーンヒル						
	鷺津 恵美	グリーンヒル						
26	鵜飼 真弓	ウインビレッジ						
	橋本 敦子	ウインビレッジ						

Dブロック			12	13	14	15	勝敗	順位
12	安達 雅子	JLTF	/					
	松本 智子	ルシータ						
13	池田 勝世	ウインビレッジ						
	佐藤 陽子	高瀬テニスカレッジ						
14	鈴木由紀子	ナイナイ						
	鈴木 明子	ナイナイ						
15	内藤 悦子	サンライズ						
	竹内 緑	サンライズ						

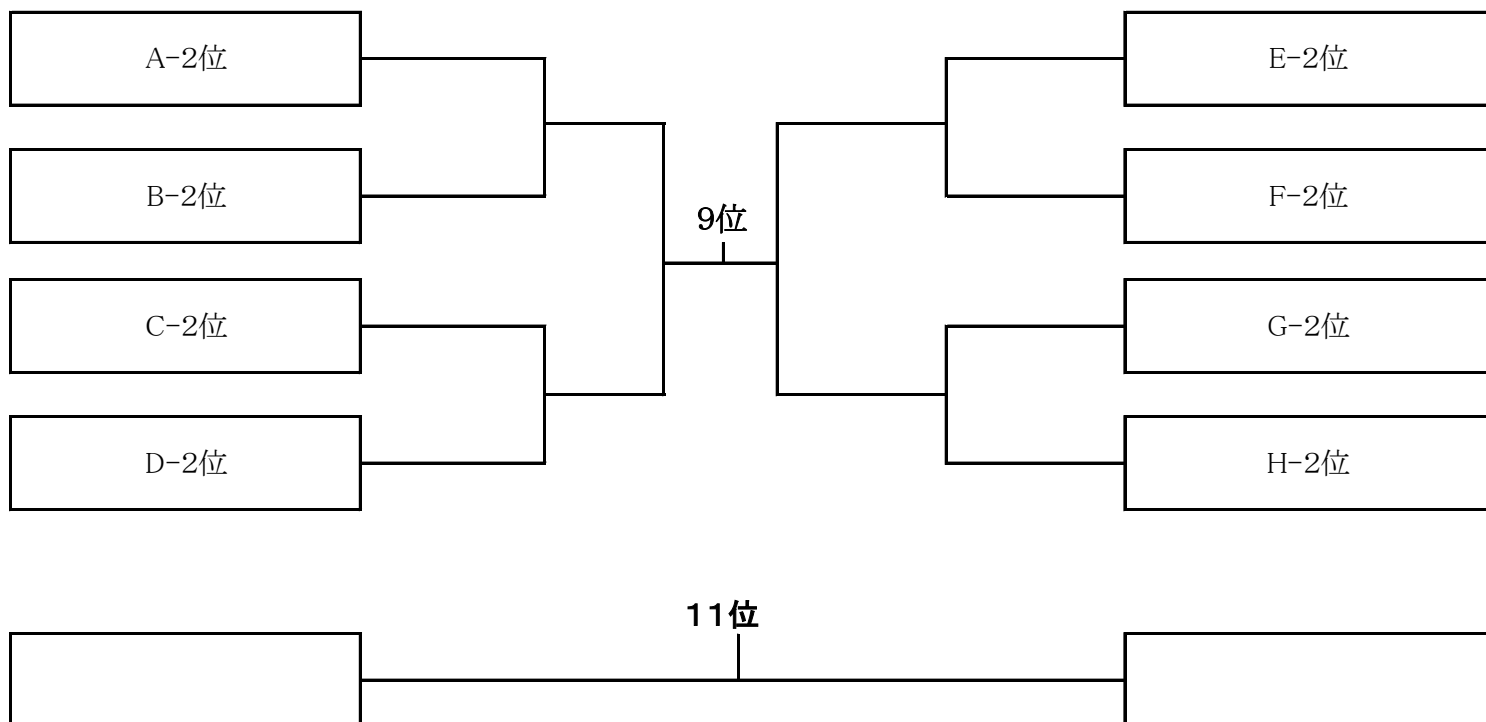
Hブロック			27	28	29	勝敗	順位
27	尾崎 陽子	千代	/				
	石垣由佳子	千代					
28	池田仁美	庭球道					
	島村 登記子	NTC					
29	高井 陽子	YODAX					
	原田由紀子	レモンスマッシュ					

# 順位別トーナメント

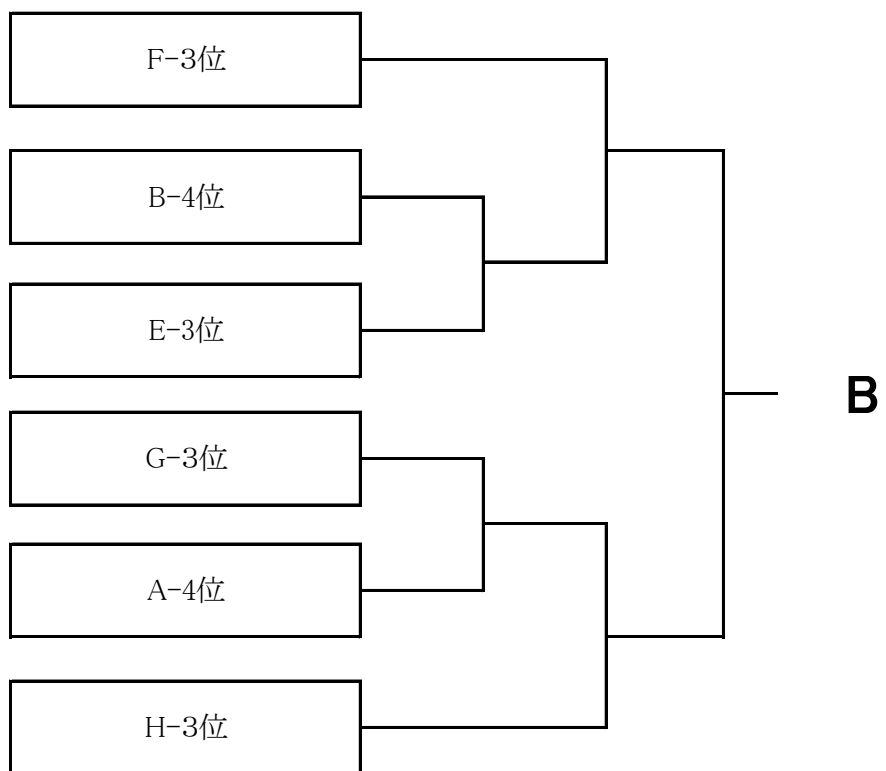
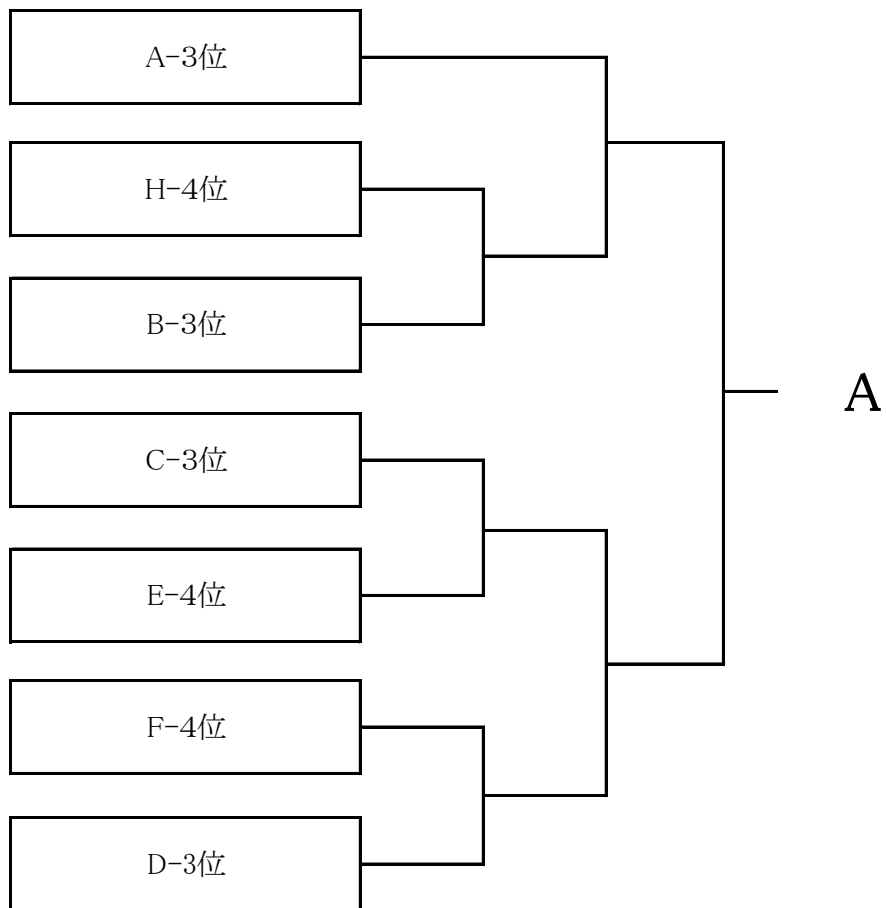
## 1位トーナメント



## 2位トーナメント



# BURN CUP (3・4位トーナメント)



# 50歳の部

Aブロック			1	2	3	4	勝敗	順位
1	中村しげみ	藤枝New青葉	/					
	増田さな江	グリーンヒル						
2	山梨世里子	袖師シーサイド						
	増田 明美	袖師シーサイド						
3	市川 晶子	ウノストロベリー						
	神谷 しげ美	非会員						
4	上田 晴美	草薙						
	戸塚 葉子	レスペクテ						

Dブロック			13	14	15	16	勝敗	順位
13	横山 美子	非会員	/					
	村上 佳子	レモンスマッシュ						
14	深澤 豊子	非会員						
	望月 雅子	丸子						
15	木瀬 信子	ウインビレッジ						
	荒巻由利子	ウインビレッジ						
16	石井 桂子	T・I・M						
	村松真由美	レスペクテ						

Bブロック			5	6	7	8	勝敗	順位
5	小林 正子	ウノストロベリー	/					
	黒田 隆代	千代						
6	河合佳代子	葵						
	近藤美由紀	ウノストロベリー						
7	櫻井 絵実	草薙						
	中澤 孝代	静岡						
8	副島 里美	ウインビレッジ						
	大長 喜代子	ウインビレッジ						

Eブロック			17	18	19	20	勝敗	順位
17	杉山 豊子	ウインビレッジ	/					
	中村 聖子	ウインビレッジ						
18	岡田 鏡子	グリーンヒル						
	尹 雅子	ローズヒル・K						
19	立間 浩代	YODAX						
	海野 浩子	ルネッサンス静岡						
20	岩崎 範子	T・I・M						
	伏見 桂子	T・I・M						

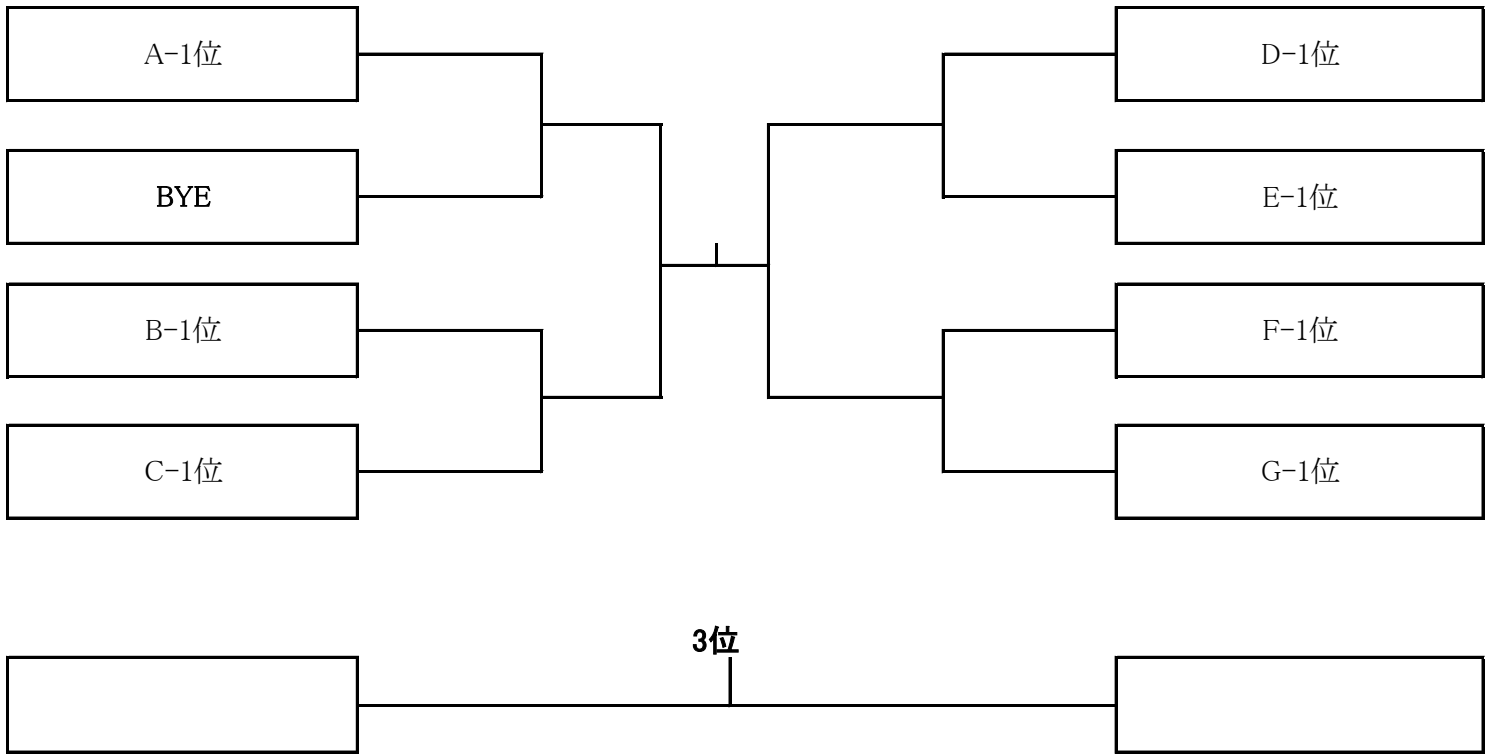
Cブロック			9	10	11	12	勝敗	順位
9	穴山 昌子	千代	/					
	横山 千秋	ウインビレッジ						
10	明峰 霞	レモンスマッシュ						
	永田 ひとみ	レモンスマッシュ						
11	神谷久美子	葵						
	村井晴子	葵						
12	孕石 順子	駿河台ローン						
	三浦 みどり	ETC						

Fブロック			21	22	23	24	勝敗	順位
21	川口佐千子	セブンレディス	/					
	庄司澤貴美代	袖師シーサイド						
22	田中 映子	LFL						
	井尻 広美	レスペクテ						
23	台 千秋	ウインビレッジ						
	海野 直子	ウインビレッジ						
24	青木美樹子	千代						
	難波 瑞穂	ブレスガーデン						

Gブロック			25	26	27	勝敗	順位
25	寺尾 洋子	草薙	/				
	今村八壽子	NTC					
26	尾坂 道子	レモンスマッシュ					
	松永 恵	葵					
27	増田 紀子	ウインビレッジ					
	池田千津子	LFL					

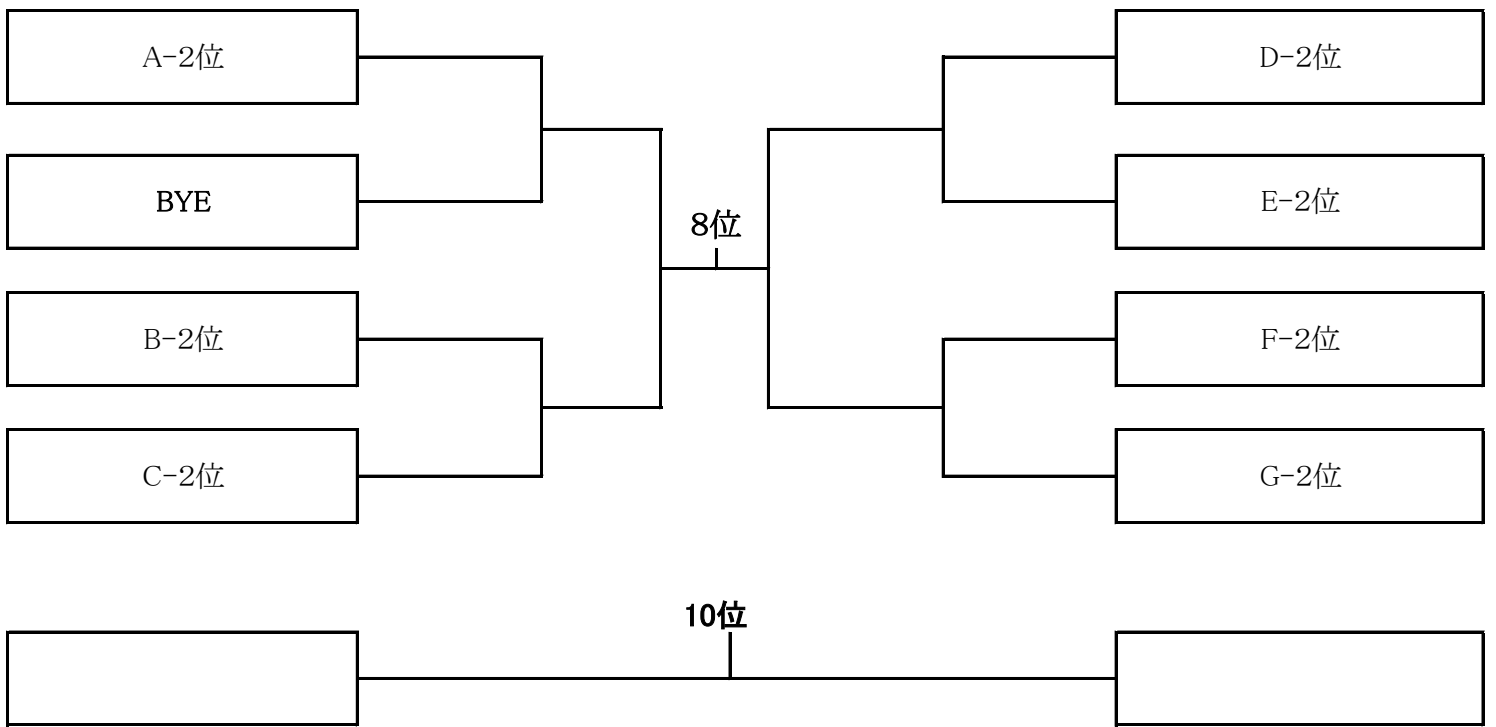
# 順位別トーナメント

## 1位トーナメント



# 順位別トーナメント

## 2位トーナメント



# BURN CUP (3・4位トーナメント)

